

高速ダイオードモジュール(F.R.D.)

FRG25CA120

UL;E76102(M)

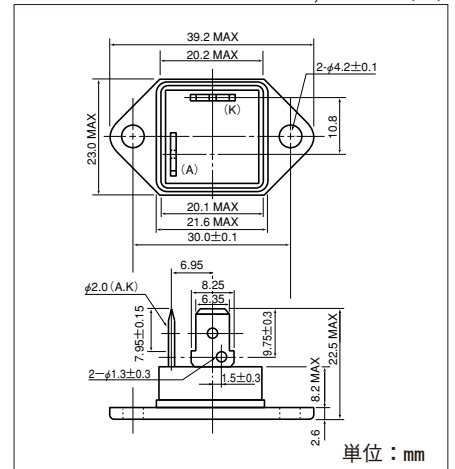
SanRex高速ダイオードFRG25CA120は、大電力スイッチング用として開発され、低損失、高速駆動が可能で、高周波、大電力を扱う用途に最適な絶縁形モジュールです。

(特徴)

- 高速です。 $t_{rr} \leq 200\text{ns}$
- 平均オン電流25A
- 絶縁形なので取付けが簡単
- 高サージ電流です。

(用途)

- インバータ溶接機, 通信用電源, スイッチング電源 他



単位: mm

■最大定格

(特にことわらない限り $T_j = 25^\circ\text{C}$)

記号	項目	定格値		単位
		FRG25CA120		
V_{RRM}	ピーク繰返し逆電圧	1200		V
$V_{R(DC)}$	直流逆電圧	960		V

記号	項目	条件	定格値	単位
I_F	順電流	直流 ケース温度 78°C	25	A
I_{FMS}	サージ順電流	サイクル正弦半波 60Hz, 波高値 非繰返し	400	A
I^2t	電流二乗時間積	1サイクルサージ順電流に対する値	660	A^2S
T_j	接合温度		$-40 \sim +150$	$^\circ\text{C}$
T_{stg}	保存温度		$-40 \sim +125$	$^\circ\text{C}$
V_{ISO}	絶縁耐電圧 (実効値)	A.C.1分間	2500	V
	締付トルク (M4)	推奨値 1.0~1.4 (10~14)	1.5 (15)	$\text{N}\cdot\text{m}$ ($\text{kgf}\cdot\text{cm}$)
	質量	標準値	23	g

■電気的特性

記号	項目	条件	規格値	単位
I_{RRM}	逆電流	$V_R = V_{RRM}$, $T_j = 125^\circ\text{C}$	1	mA
V_{FM}	順電圧降下	$I_F = 25\text{A}$, 瞬時測定	1.80	V
t_{rr}	逆回復時間	$I_F = 25\text{A}$, $-di/dt = 100\text{A}/\mu\text{s}$	200	ns
$R_{th(j-c)}$	熱抵抗	接合部一ケース間, 1モジュール	1.6	$^\circ\text{C}/\text{W}$

