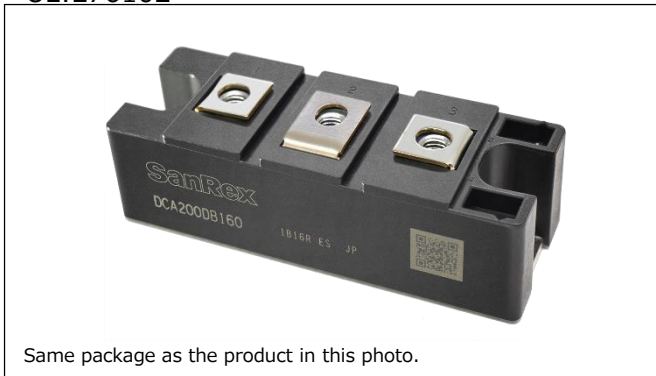


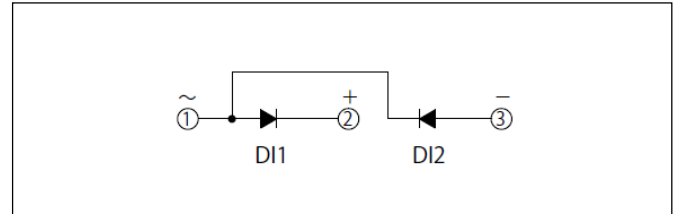
DCA200DB

UL:E76102



Same package as the product in this photo.

$V_{RRM} = 800V, 1600V$
 $I_F(AV) = 200A$

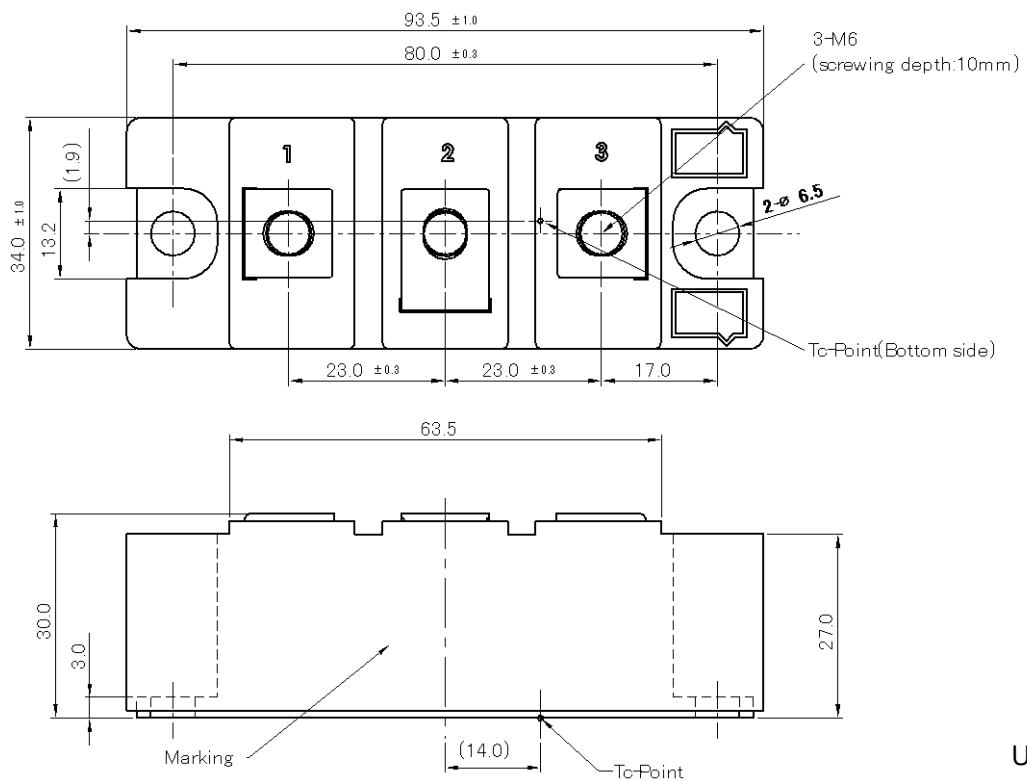


Features and Advantages

- Improved heat dissipation thanks to newly designed low layered internal structure. Possibility to reduce the heatsink.
- Reduces thermal stress on the diode chip thanks to high heat dissipation internal structure, thus improving the long term reliability.
- 20% weight reduction by optimizing the internal design and material.
- Using 100% lead-free solder to protect the environment.

Applications

Motor Drives, Battery Charger, Generator, Elevator, Various Power Supplies



Unit:mm

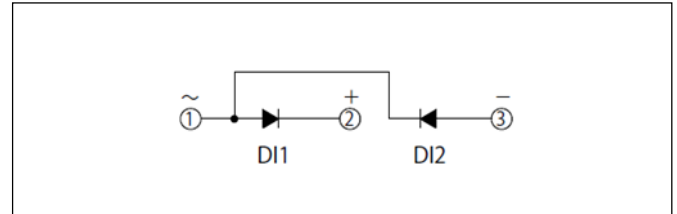
DCA200DB

UL:E76102



写真の製品と同一パッケージ

$V_{RRM} = 800V, 1600V$
 $I_F(AV) = 200A$

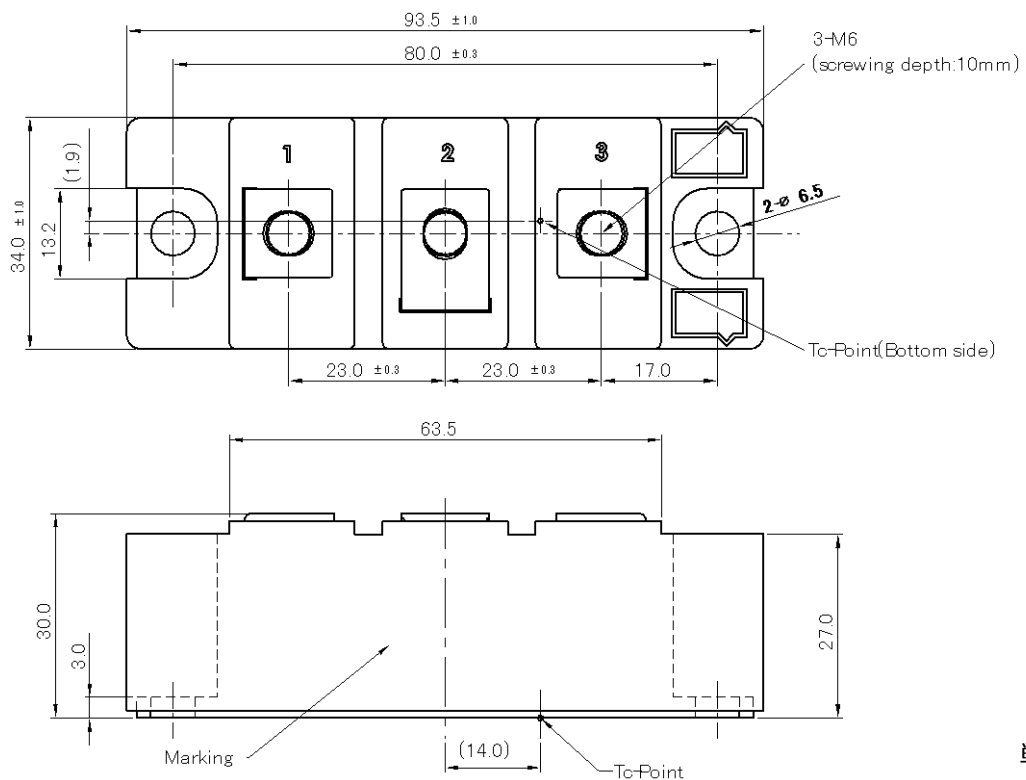


特長

- 新設計の低積層構造により、放熱性を改善。T_c（ケース温度）が従来品に対して向上したことでヒートシンクの小型化が可能です。
- 高放熱設計にしたことで、チップに対する熱応力を大幅に改善。従来品比約2倍のパワーサイクル耐量を実現。装置の信頼性向上に寄与します。
- 内部設計と材料の最適化で20%の軽量化を実現。装置の軽量化に貢献します。
- 環境に配慮した完全鉛フリーはんだを採用。

用途

- 汎用インバータ、バッテリー充電器、発電機、エレベーター、各種電源装置



単位：mm

■ Maximum Ratings (T_j=25°C unless otherwise specified)

Item	Symbol	Unit	DCA200DB80	DCA200DB160
Repetitive Peak Reverse Voltage	V _{RRM}	V	800	1600
Non-Repetitive Peak Reverse Voltage	V _{RSM}	V	960	1700

Item	Symbol	Unit	Ratings	Conditions
Average Forward Current	I _{F(AV)}	A	200	Sin.180° ,T _c =113°C
R.M.S. Forward Current	I _{F(RMS)}	A	314	Sin.180° ,T _c =113°C
Surge Forward Current	I _{FSM}	A	5000/5500	50/60Hz Sin.Wave,Peak Value,Non-Repetitive
I ² t (for fusing)	I ² t	A ² s	125000	50/60Hz Sin.Wave
Isolation Voltage	V _{ISO}	V	2500	AC,RMS,1min
Operating Junction Temperature	T _j	°C	-40~+150	
Storage Temperature	T _{stg}	°C	-40~+125	
Mounting Torque(M6)	-	N·m	4.7	Recommended Value 2.5~3.9 (25~40)
Terminal Torque(M6)	-	(kgf·cm)	4.7	Recommended Value 2.5~3.9 (25~40)
Weight	-	g	180	Typical Value

■ Electrical Characteristics (T_j=25°C unless otherwise specified)

Item	Symbol	Unit	Ratings			Conditions
			Min.	Typ.	Max.	
Reverse Current	I _R	mA		5	50	T _j =T _{jmax} , V _R =V _{RRM} , Per Leg
Forward Voltage	V _F	V		1.18	1.3	I _F =620A, Per Leg
Threshold Voltage	V _(TO)	V			0.94	T _j =25°C
					0.76	T _j =T _{jmax}
Forward Slope Resistance	r _T	mΩ			0.58	T _j =25°C
					0.78	T _j =T _{jmax}
Thermal Resistance	R _{th(j-c)}	°C/W			0.13	Junction to Case (Per Leg)
					0.065	0.075
	R _{th(c-f)}	°C/W			0.10	Case to Fin (Per Module) Thermal conductivity (Si grease) =9×10 ⁻³ [W/cm·°C]

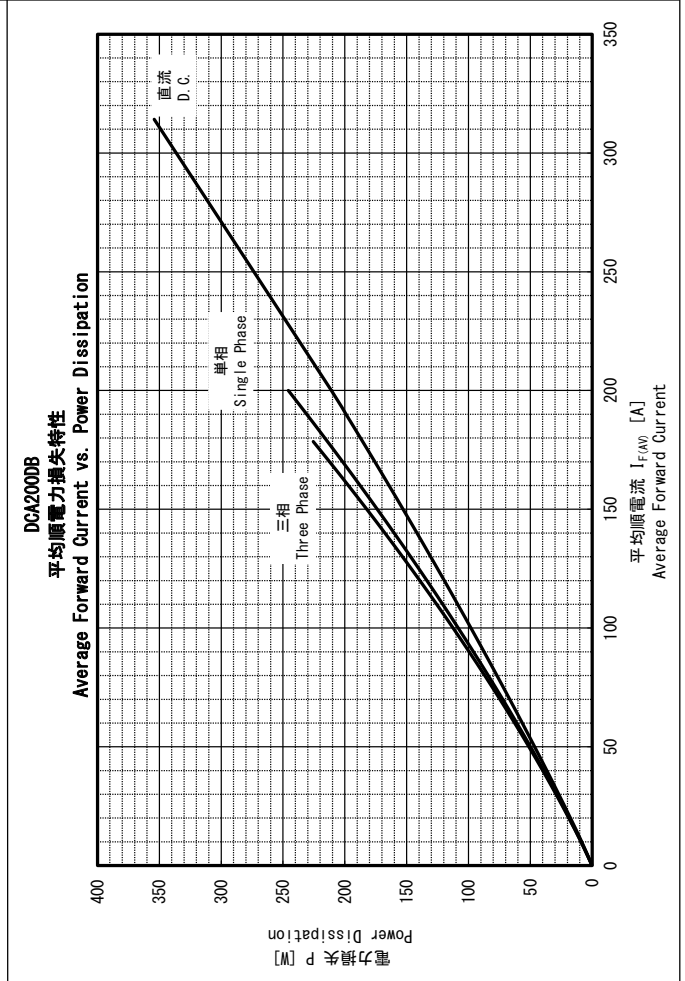
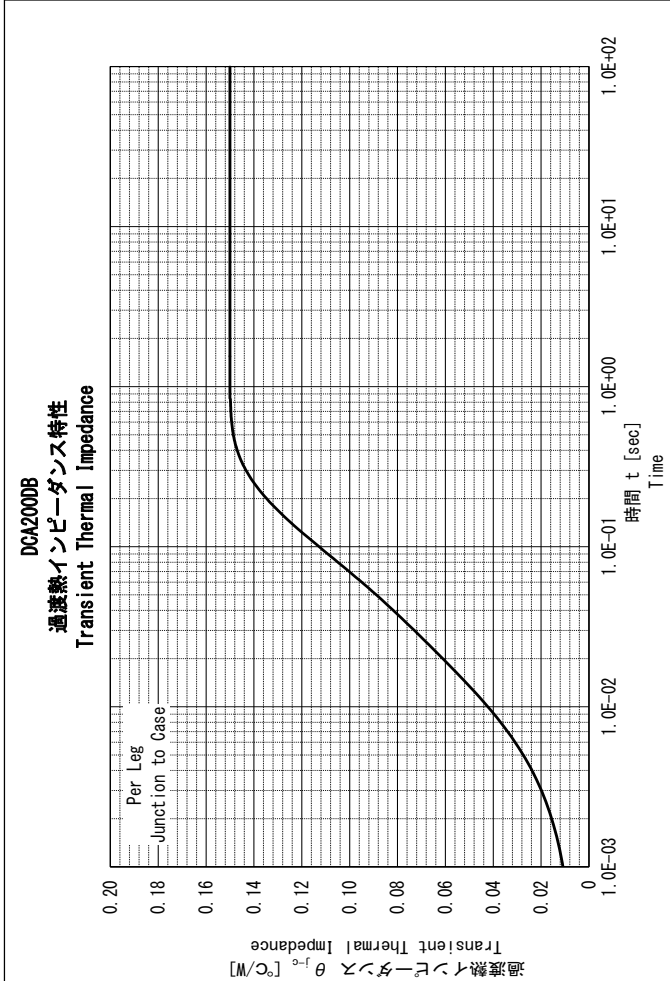
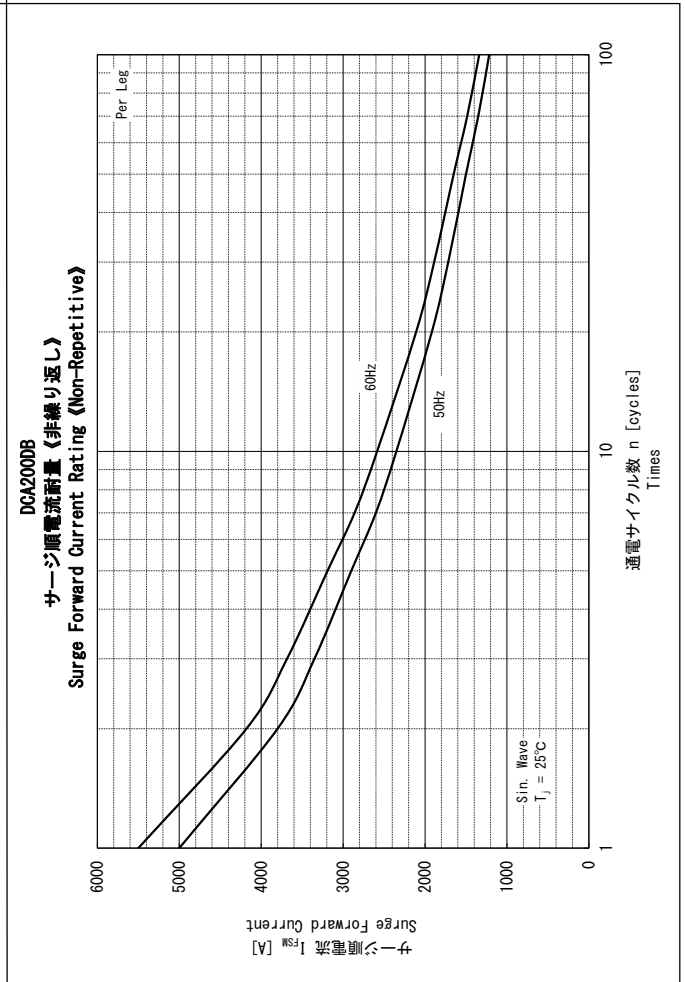
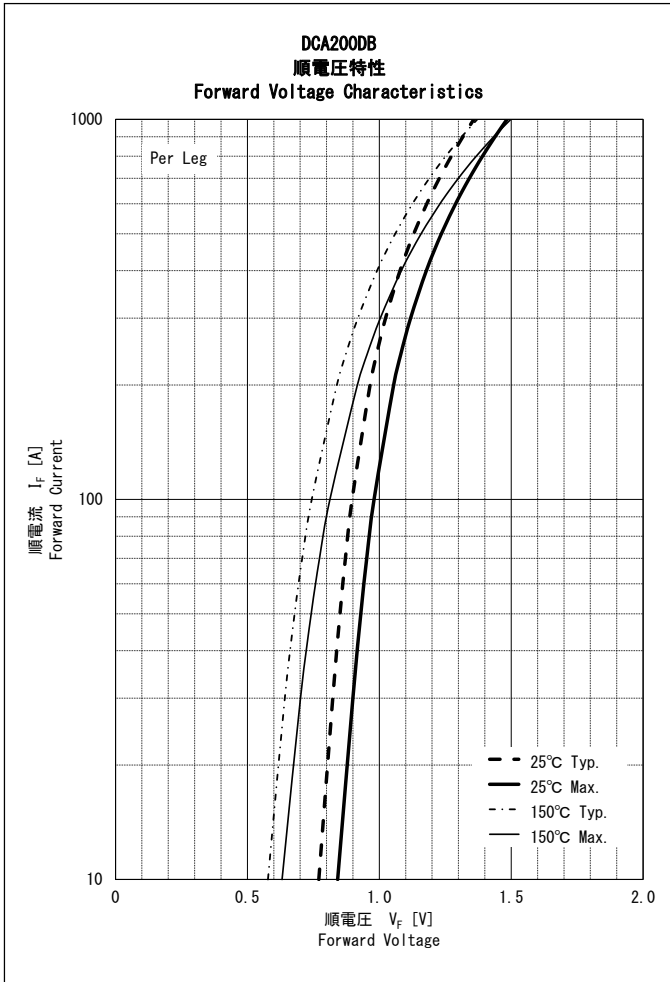
■最大定格（指定なき場合は $T_j=25^\circ\text{C}$ とする。）

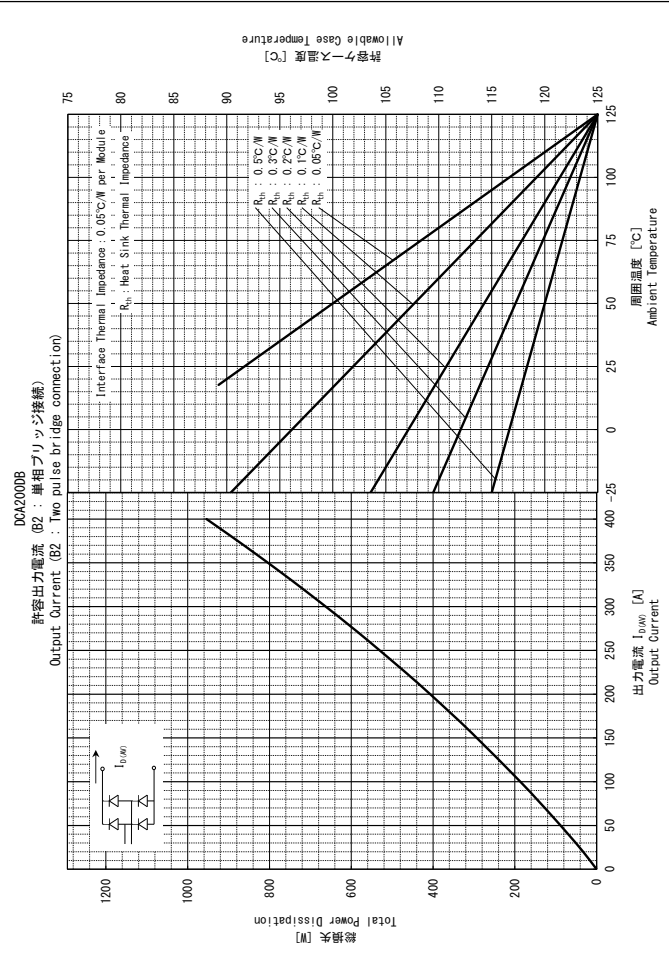
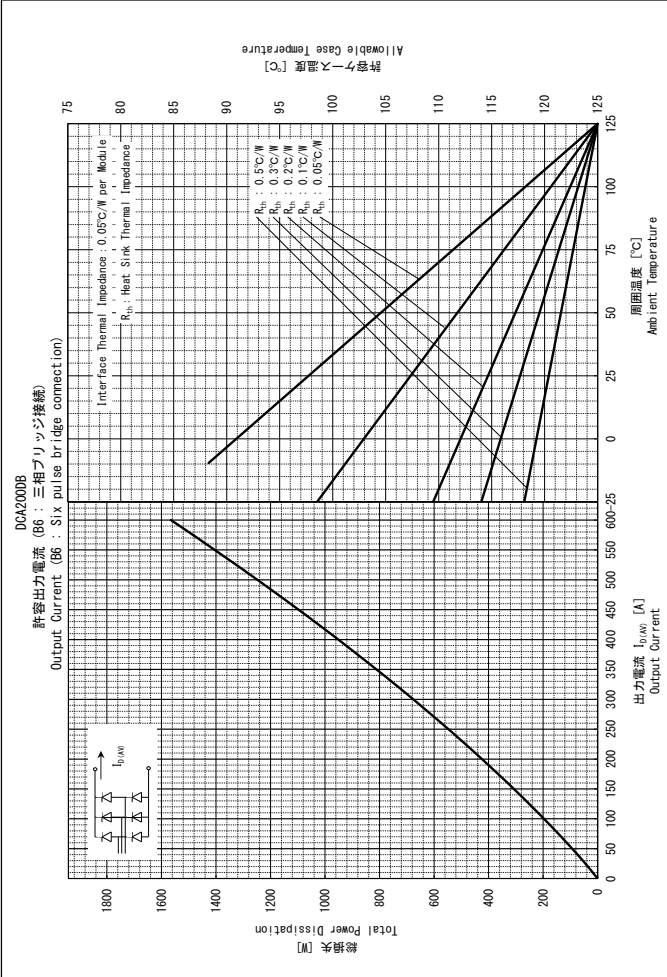
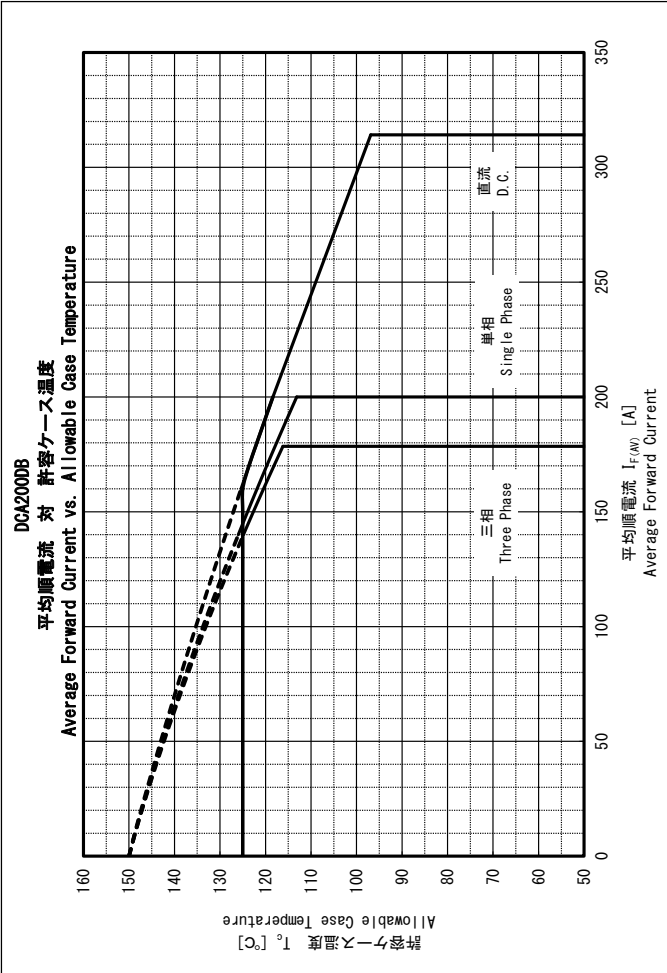
項目	記号	単位	DCA200DB80	DCA200DB160
ピーク繰返し逆電圧	V_{RRM}	V	800	1600
ピーク非繰返し逆電圧	V_{RSM}	V	960	1700

項目	記号	単位	定格値	条件
平均順電流	$I_{F(AV)}$	A	200	正弦波, 180° , $T_c=113^\circ\text{C}$
実効順電流	$I_{F(RMS)}$	A	310	正弦波, 180° , $T_c=113^\circ\text{C}$
サージ順電流	I_{FSM}	A	5000/5500	50/60Hz 正弦波, 波高値, 非繰返し
電流二乗時間積	I^2t	A^2s	125000	50/60Hz 正弦波
絶縁耐圧	V_{ISO}	V	2500	AC, 実効値, 1min
動作接合部温度	T_j	$^\circ\text{C}$	-40~+150	
保存温度	T_{stg}	$^\circ\text{C}$	-40~+125	
締付トルク	取付 (M6)	-	4.7	推奨値 2.5~3.9(25~40)
	主端子 (M6)	-	4.7	推奨値 2.5~3.9(25~40)
質量	-	g	180	標準値

■電氣的特性（指定なき場合は $T_j=25^\circ\text{C}$ とする。）

項目	記号	単位	規格値			条件
			最小	標準	最大	
逆電流	I_R	mA		5	50	$T_j=T_{jmax}$, $V_R=V_{RRM}$, Per Leg
順電圧	V_F	V		1.18	1.3	$I_F=620\text{A}$, Per Leg
閾値電圧	$V_{(TO)}$	V			0.94	$T_j=25^\circ\text{C}$
					0.76	$T_j=T_{jmax}$
スロープ抵抗	r_T	$\text{m}\Omega$			0.58	$T_j=25^\circ\text{C}$
					0.78	$T_j=T_{jmax}$
熱抵抗	$R_{th(j-c)}$	$^\circ\text{C}/\text{W}$			0.13	接合部-ケース間(1素子あたり)
					0.065	0.075
接触熱抵抗	$R_{th(c-f)}$	$^\circ\text{C}/\text{W}$			0.10	ケース-フィン間(1モジュールあたり) Siグリスの熱伝導率= $9 \times 10^{-3} [\text{W}/\text{cm} \cdot ^\circ\text{C}]$





<Attention>

- Although we make every effort to improve quality and reliability, semiconductor products may fail or malfunction due to various factors. When using this product, safety measures should be taken for the equipment on which the product will be used, such as redundancy design, design for prevention of the spread of fire, design for prevention of malfunction, etc. in which safety is taken into consideration, so that no accident resulting in personal injury or death, or no damages due to fire, will occur.
- We will not be held responsible for any accidents or damages that have occurred due to use exceeding the rated values or non-observance of precautions.
- If a product described in this material is subject to regulations under the Foreign Exchange and Foreign Trade Act, permission for export is required to be obtained from the Government of Japan under the said Act, in order to export the product.
- Do not use the product for purposes of development, etc. of weapons of mass destruction or for purposes of military utilization, etc.
- Consult us if you have any questions about the product.

<ご注意>

- 弊社は品質・信頼性の向上に努めておりますが、半導体製品は様々な要因で故障や誤動作をする場合があります。本製品を使用される場合は、人身事故、火災などによる損害が起こらないようご使用機器での、安全性を考慮した冗長設計、延焼防止設計、誤動作防止設計などの安全措置をとってください。
- 定格を超えるご使用や注意事項を守っていないために生じたいかなる事故や損害に対し、弊社は責任を負うものではありません。
- 本資料に掲載されている製品が、外国為替及び外国貿易法に基づき規制されている場合、輸出には同法に基づく日本国政府の輸出許可が必要です。
- 大量破壊兵器の開発等の目的や、軍事利用等の目的で使用しないでください。
- 製品についてご不明な点は弊社にご照会ください。